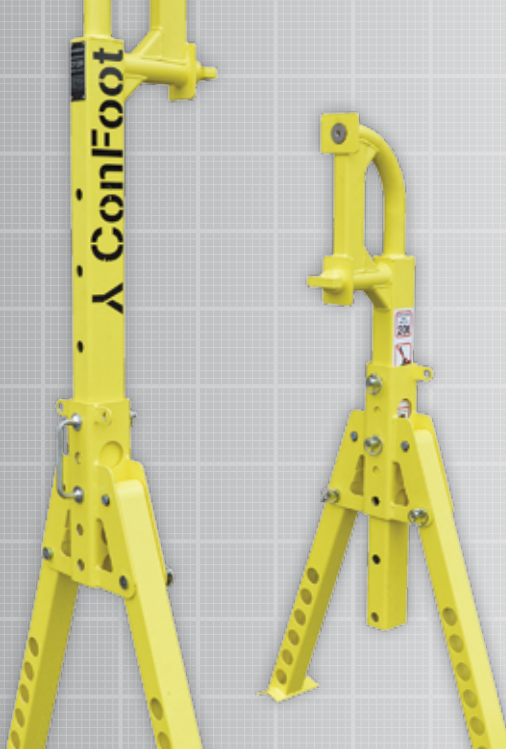


**ConFoot-jalka<sup>®</sup>**

»Jätä kontti jaloilleen



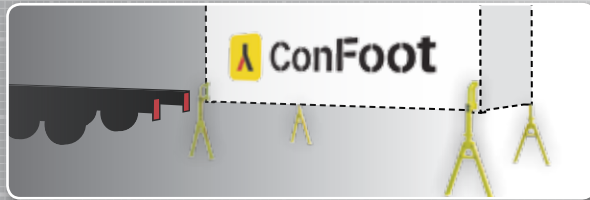
2



## ConFoot-jalka<sup>®</sup> säästää aikaa ja rahaa

ConFoot-jalka<sup>®</sup> on suomalainen keksintö, joka mahdollistaa uuden tavan käsitellä merikontteja.

Kontin kulmiin asennettavat jalat vapauttavat kuljetuskaluston muuhun käyttöön sillä välin kun konttia puretaan tai lastataan. Kevyiden ConFoot-jalkojen<sup>®</sup> käyttäminen onnistuu nopeasti ja helposti yhdeltä ihmiseltä.



1.

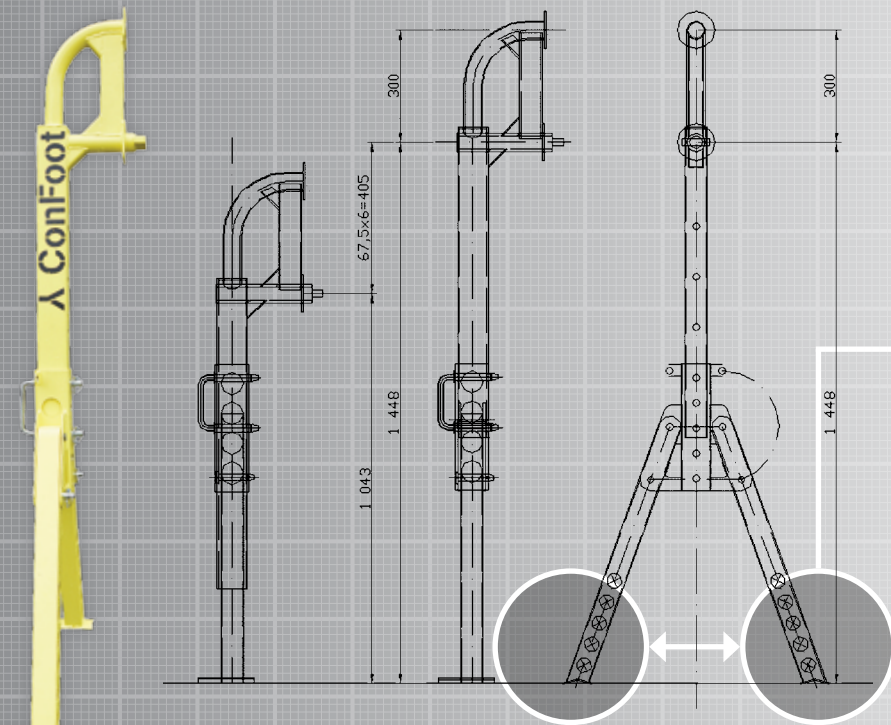
Ilmajousitettu rekka tuo kontin kohteeseen

2.

Kuljettaja asentaa jalat muutamassa minuutissa

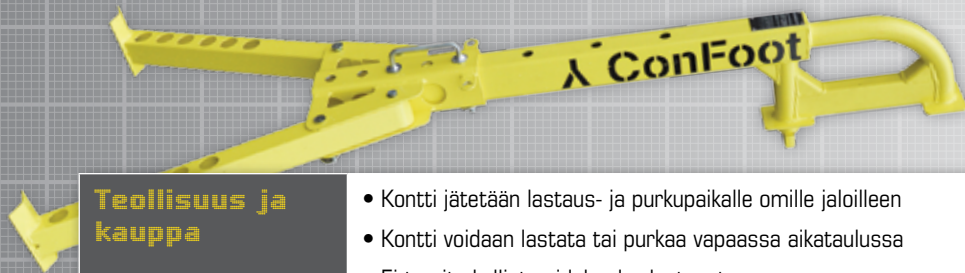
3.

Kontti jää odottamaan tyhjentämistä tai täyttämistä



## Patentoitu keksintö

- Jalan kokonaispaino 24 kg
- Nimellismitta 1043-1448 mm
- Kontin maksimikokonaispaino 30 t
- Jalkojen 700 mm:n väli pitää kontin pituussuunnassa tukevana
- Takuu 2 vuotta



### Teollisuus ja kauppa

- Kontti jätetään lastaus- ja purkupaikalle omille jaloilleen
- Kontti voidaan lastata tai purkaa vapaassa aikataulussa
- Ei tarvita kallista sideloader-lastasta

### Jalkakonttien käyttäjät

- Ei investointeja jalkakontteihin
- Tavarankäsitellessä ja purkuun jää pois
- Kuljetuskalusto tulee edullisemmaksi

### Kuljetus-yritykset

- Konttien jättäminen ja hakeminen hoidetaan ilman ulkopuolista apua oman aikataulun mukaan
- Sideloader korvataan tavallisella konttiperävaunulla

### Huolintaliikkeet

- ConFoot-jalka® antaa uusia mahdollisuuksia tavarankuljetusketjun ratkaisemiseen

## Uusia mahdollisuuksia logistiikkaan

ConFoot-jalka® antaa uusia mahdollisuuksia myös seuraaville toimijoille.

- **Logistiikkakeskukset**
- **Armeija**
- **Satamat**



## Suosittellemme!

***“Meillä on 40-jalkaisia kontteja ConFoot-jaloilla® lastauslaiturin edessä ja hytit pakataan niihin tuotannon aikataulun mukaan.”***

STX Finland Cabins/Jukka Wikström

***“Viemme kontit työajan ulkopuolella asiakkaan lastauslaituriin ConFoot-jaloille®. Haemme kontit kun ne on purettu.”***

Team Lauren Oy/Mika Lauren

***“ConFoot-jalat® mahdollistavat 20-jalkaisen kontin siirron keskeltä perään lastattavaksi tai purettavaksi.”***

R. Stenvall Oy/Jukka Mäkelä

***“Jätämme kontin jaloilleen lastauslaituriin ja saamme perävaunun muuhun ajoon.”***

V. Salminen Ky/Veikko Salminen



Säästä aikaa ja  
rahaa – siirry  
käyttämään  
tehokkaita  
ConFoot-jalkoja<sup>®</sup>!



**Oy ConFoot Ltd**

**Taru Pajanen**

taru.pajanen@confoot.fi

Tel. +358 09 2535 0513

Mobile +358 50 377 61 48

PL 287

00151 Helsinki

[www.confoot.fi](http://www.confoot.fi)