

ConFoot-leg®

» Containerumschlag
einfach gemacht



2



ConFoot® spart teures Equipment, Zeit und Geld

Das ConFoot-leg® ist eine finnische Erfindung, die den Containerumschlag sehr einfach gestaltet.

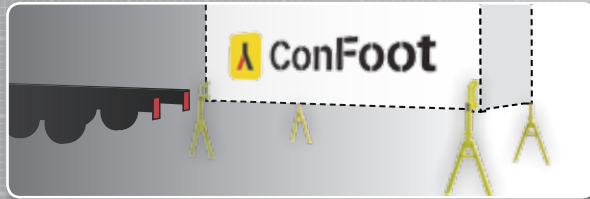
Die ConFoot-legs® können an den vier Ecken eines Containers angebracht und von dort auch wieder abgenommen werden. Ihr Umschlagsequipment, Trailer und andere Transportausrüstung kann nun für andere Zwecke verwendet werden, während die Container be- oder entladen werden. Die ConFoot-legs® sind einfach und leicht zu handhaben, wofür nur eine Person nötig ist.

**1.**

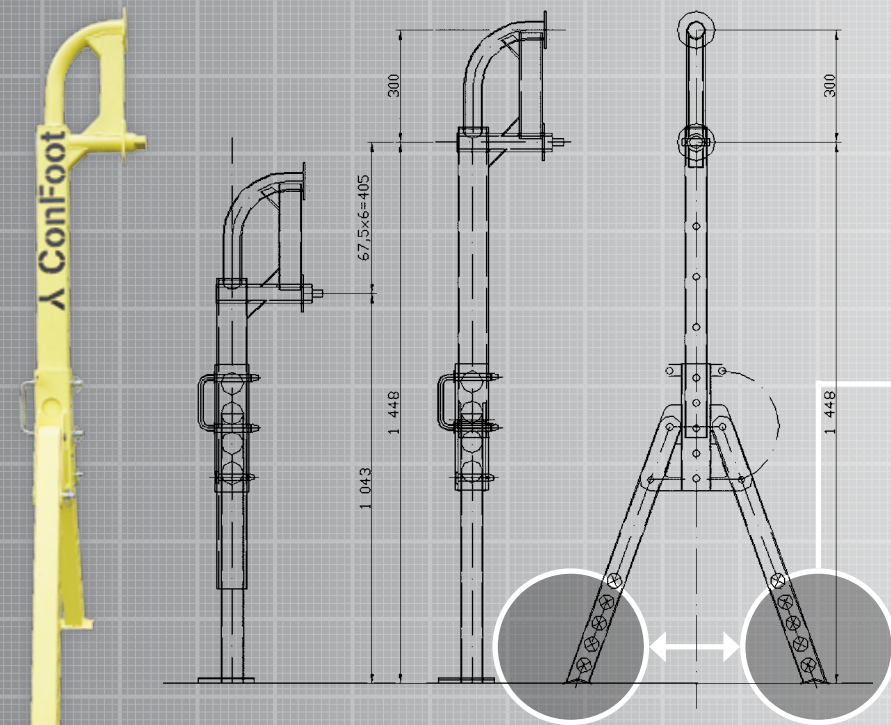
Ein luftgefederter Lkw bringt einen Container an seinen Standort.

**2.**

Der Fahrer installiert die Füße in nur wenigen Minuten, senkt den Anhänger ab und fährt weg.

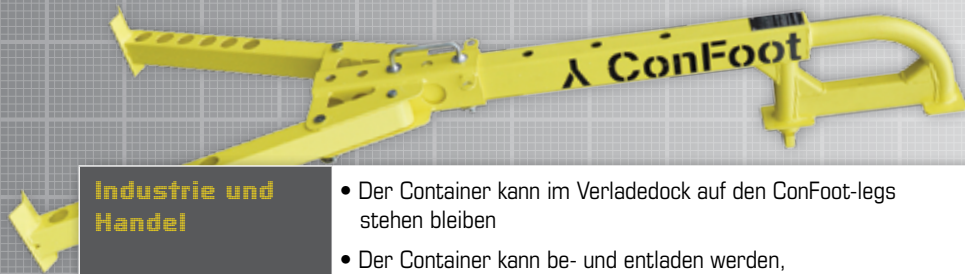
**3.**

Der Container bleibt zum Entladen oder Beladen vor Ort.



Patentierte Erfindung

- Gesamtgewicht 24 kg pro Einheit
- Nennhöhe 1043–1448 mm
- Maximales Brutto-Containergewicht 30 t
- Ein Abstand von 700 mm zwischen den Füßen hält den Container der Länge nach stabil
- 2 Jahre Garantie



Industrie und Handel

- Der Container kann im Verladedock auf den ConFoot-legs stehen bleiben
- Der Container kann be- und entladen werden, wo immer Sie wünschen
- Teure Ausrüstung zum Be-/Entladen wird nicht mehr benötigt

Verwender von Wechselbrücken

- Keine weiteren Investitionen für zusätzliche Wechselbrücken
- Zwischenverladungen entfallen
- Geringe Transportausrüstungskosten

Transportunternehmen

- Container können von einer Person be- und entladen werden
- Seitenstapler werden durch gewöhnliche Lastkraftwagen und Trailer ersetzt

Speditionsunternehmen

- Das ConFoot-leg bietet neue Möglichkeiten für die Lieferketten der Speditionen

Neue Logistikmöglichkeiten

Das ConFoot-leg bietet für Unternehmen, die Container transportieren oder umschlagen, neue Möglichkeiten. Zu diesen Unternehmen gehören:

- **Logistikzentren**
- **Häfen**
- **Militär**



Referenzen

“Wir haben in unseren Verladedocks 40-Fuß-Container auf ConFoot-legs stehen und sind dadurch in der Lage, unsere Produkte gemäß unseres Herstellungszeitplans zu verladen.”

STX Finland Cabins/Jukka Wikström

“Wir bringen unsere Container außerhalb der Arbeitszeiten zu den Verladedocks unserer Kunden und lassen Sie dort auf ConFoot-legs stehen, und holen die Container wieder ab, wenn sie entladen wurden.” Team Lauren Oy/

Mika Lauren

“The ConFoot-legs machen es möglich, einen 20-Fuß-Container von der Mitte zum hinteren Bereich des Trailer-Chassis zu bewegen, um diesen zu ent- oder beladen.” R. Stenvall Oy/Jukka Mäkelä

“Wir lassen die Container auf ConFoot-legs in unseren Verladedocks stehen, sodass wir unsere Ausrüstung für andere Zwecke nutzen können.”

V. Salminen Ky/Veikko Salminen



Beginnen Sie damit, mit den kompakten und nutzerfreundlichen ConFoot-legs[®] Zeit, Geld und Ausrüstung zu sparen!



Oy ConFoot Ltd

Taru Pajanen

taru.pajanen@confoot.fi

Tel. +358 09 2535 0513

Mobile +358 50 377 61 48

PO Box 287

00151 Helsinki

Finland

www.confoot.fi